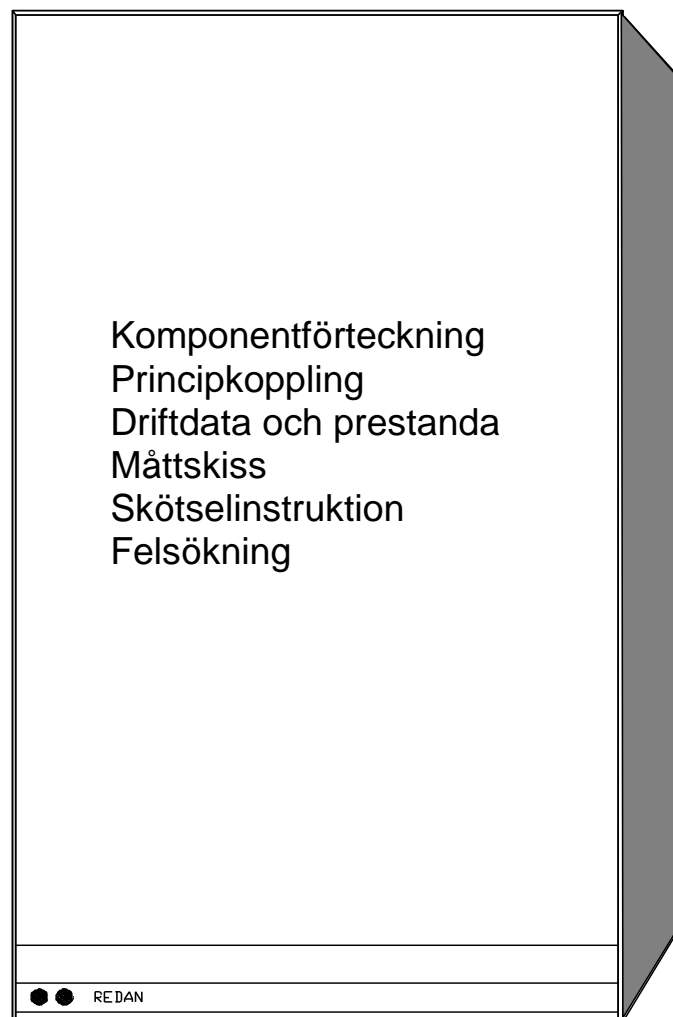


ALSTOM Villacentral typ 2000/00. Art.nr 53141221/980309/986307.



Komponentförteckning - typ 2000/00. Art.nr 53141221.

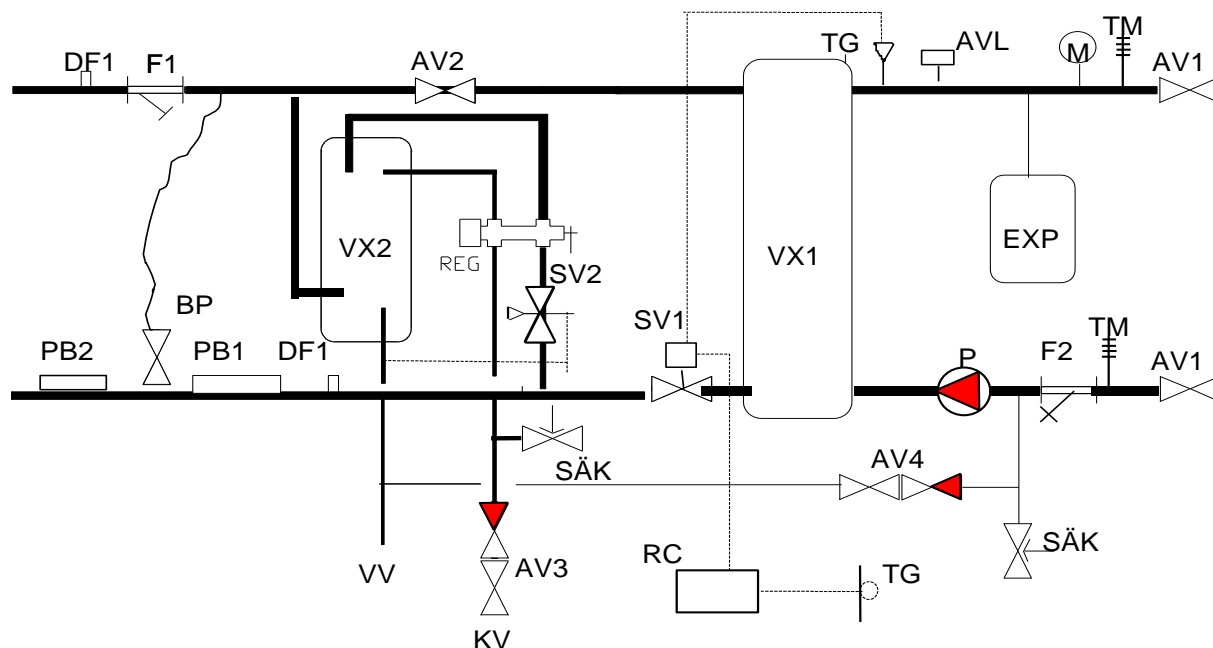
Art Nr	Antal	Komponenter
962002	1	Värmeväxlare (varmvatten) Redan typ 2R-18 DN20
960002	1	Värmeväxlare (värme) Redan typ 2-18 DN 20
901	1	Varmvattenregulator Redan
405.0140	1	Ventilhus Redan DN 20 Kvs 2,1 (SV2)
405.0110	1	Givardel Redan (SV2)
138.009	1	Manuell avluftare
151.029	1	Expansionskärl. 12 liter 0,5 bar
933026	1	Säkerhetsventil 2,5 bar
136.111	1	Säkerhetsventil 10 bar
931	1	Manometer 0-4 bar
949011	2	Termometer 0-120 gr C
943	1	Cirkulationspump Grundfos UPS 15-40 130 220V
949010	2	AV1 Kulventil ansl. 20. utv. g.g.
936003	1	AV2 Kulventil ansl. 15. utv. g.g.
949012	1	AV3 Kul- och backventil ansl. 15 inv. g.g.
949013	1	AV4 Kul- och backventil ansl 15 inv/utv g.g.
920001	1	Passbit för mätare DN 25 190 mm
152.050	1	Smutsfilter DN 20. F2 sekundärt 0,6 mm.
152.060	1	Smutsfilter DN 20. F1 fjärrvärme 0,5 mm
933.300	1	By-pass NT 16

Landis & Staefa reglerutrustning

986307	1	Styrventil VMP43.10-15. kvs=0,40 (SV1)
981304 *	1	Reglercentral RVA46
981305*	1	Sockel AGS46 med kontaktdon PLN10
985300 *	1	Ställdon SQY 31
982300 *	1	Framledningsgivare QAD 22
983300 *	1	Utomhusgivare QAC 32

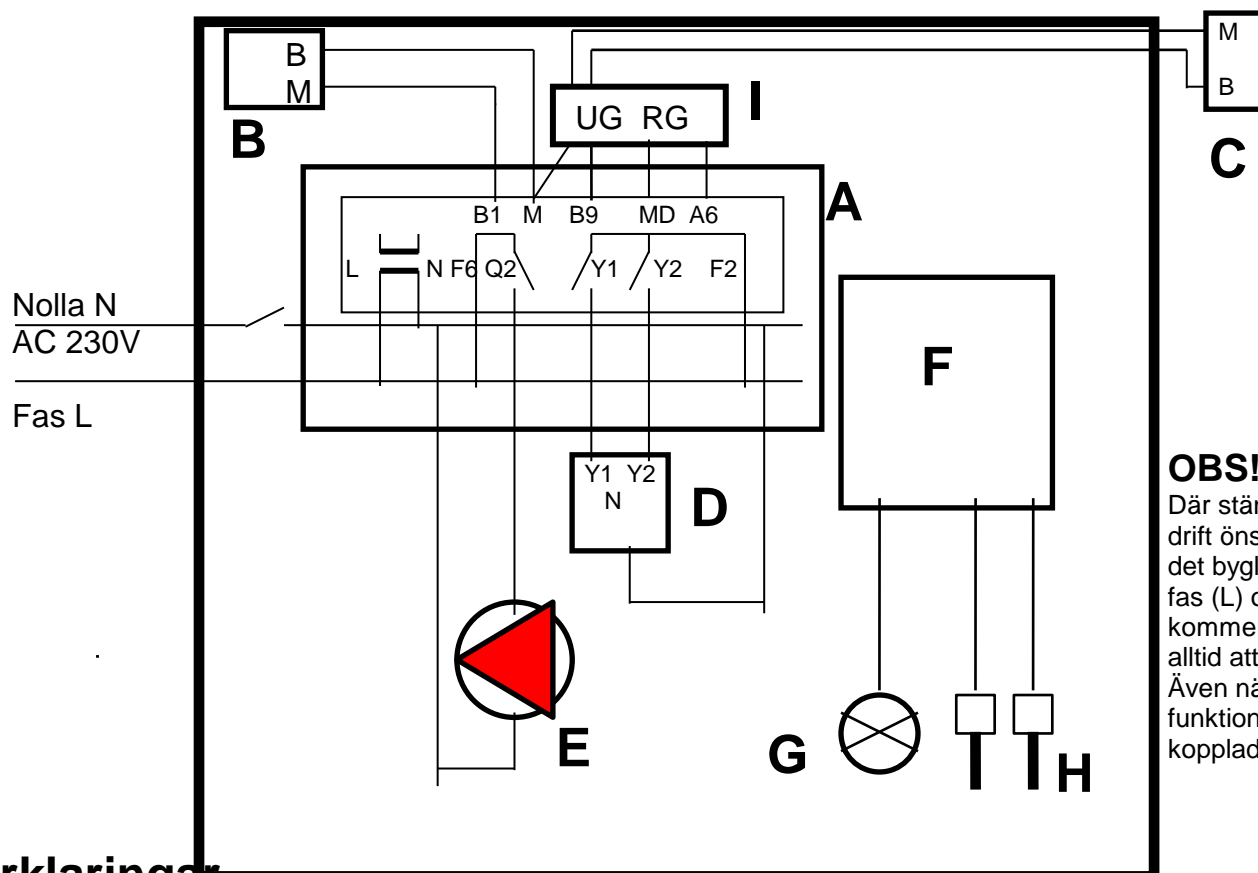
* Dessa artiklar motsvarar art.nr 980309.

Principkoppling - typ 2000/ 00. Art.nr 53141221.



AV 1	Avstängningsventil värme	SV1	Styrventil värme
AV2	Sommaravstängning	SV2	Styrventil varmvatten
AV3	Avst- och backventil	PÅF	Påfyllningsventil AV4
AV4	Avst- och backventil (PÅF).	TG	Temperaturgivare
AVL	Avluftare	SÄK	Säkerhetsventil
F1	Filter fjv. Maskvidd 0,5 mm	DF 1	Dykficka mätning DN15 inv .
F2	Filter sek. Maskvidd 0,6 mm	BP	Bypassventil
TM	Termometer .För primärsidan finns termometrarna i mätutrustningen.	EXP	Expansionskärl
REG	Varmvattenregulator	RC	Reglercentral .
VX1	Värmeväxlare värme	P	Cirkulationspump
VX1	Värmeväxlare varmvatten	M	Manometer
PB1	Passbit mätare, 1" x 190 mm		
PB2	Passbit för TD-regulator		

Principkoppling EI typ 2000/00. Art.nr 53141221.



OBS!

Där ständig pumpdrift önskas skall det bygglas mellan fas (L) och Q2. Då kommer pumpen alltid att vara i drift. Även när ekonomifunktionerna är inkopplade.

Förklaringar

- A Regulator RVA 46.
- B Framledningsgivare QAD22
- C Utegivare QAC32
- D Elektriskt ställdon SQY31
- E Cirkulationspump
- F Integreringsverk för batteridrift (tillhandah. och mont. av kund)
- G Flödesmätare för batteridrift. (tillhandah. och mont. av kund)
- H Temperaturgivare. (tillhandah. och mont. av kund)
- I Kopplingsplint typ sockerbit. Inbördes ordning för tamparna på RG resp UG spelar ingen roll.

Primär

Sekundär

Drifttemperatur	120 °C	80 °C
Drifttryck	16 bar	6 / 10 bar
Differenstryck	1,0-3,0 bar	0,6 bar

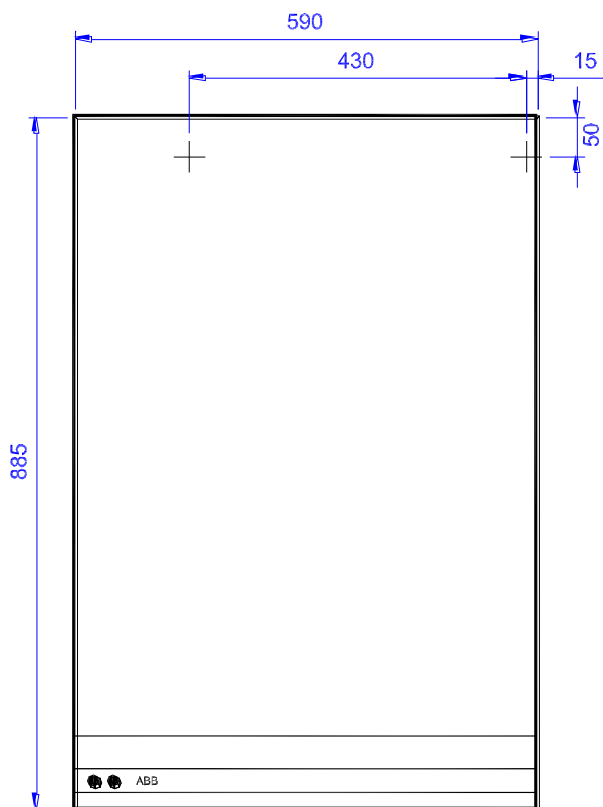
**Värmeväxlare typ 2-18
Befintliga system**

Effekt	18 kW	
Temperaturprogram	100 / 61	60/80
Tryckfall	3,1 kPa	14,0 kPa
Disponibelt differenstryck		18,0 kPa
Försmutsningstillägg	0 kW/m ² , °C	0 kW/m ² , °C

Vattenvärmare typ 2R-18

Effekt:	60 kW	
Temperaturprogram	65/21	10/50
Tryckfall	25,0 kPa	39,3 kPa
Försmutsningstillägg	0 kW/m ² , °C	0 kW/m ² , °C

Måttskiss - typ 2000/ 00. Art.nr 53141221.

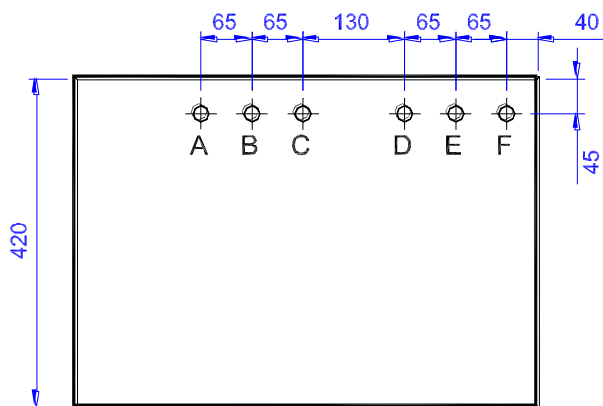


Viktigt i samband med installation av villacentralen.

För att undvika problem med föroreningar som kan sätta sig i styrventiler och liknande skall systemet genomspolas i samband med installation.

Gör så här

Ställ reglercentralen i läge manuellt (hand). Öppna ställdonet (motorn) för värmen helt. Låt systemet (primärsidan) genomspolas någon minut.



FRONT

A	Primär retur	1/2" utv. gg
B	Primär fram	1/2" utv. gg
C	Kallvatten	1/2" inv. gg
D	Varmvatten	1/2" utv. gg
E	Värme retur	3/4" utv. gg
F	Värme fram	3/4" utv. gg

Alla anslutningar valfritt neråt eller uppåt.

Skötselinstruktion - typ 2000/ 00. Art.nr 53141221.

Generellt

ALSTOM villacentral är en helautomatisk undercentral för primär fjärrvärmeanslutning. Centralen kräver normalt inget underhåll. Efter igångkörning och injustering behöver användaren endast kontrollera att inget vattenläckage förekommer och att trycket i husets värmesystem är rätt (se "påfyllning av värmesystemet").

Tappvarmvattensystem

Varmvattnet produceras samtidigt som en varmvattenkran öppnas. Mängden varmvatten är ej begränsad, däremot flödets storlek. Varmvattentemperaturen regleras av varmvattenregulatorn (REG) och termostaten (SV2). Regulatorns spak ställs mot röd markering. Varmvattentemperaturen regleras med termostatventilen. Varmare vatten i den röda pilens riktning och kallare vatten i den blå pilens riktning.

Värmesystem

Centralerna är utrustade med elektronisk reglerutrustning av fabrikat Siemens RVA. Se separat skötselinstruktion för reglerutrustningen (sid 9-11). Dessutom sitter en instruktion på insidan av reglercentralens lucka.

Påfyllning av värmesystemet

Manometern (M) visar trycket i husets värmesystem. Trycket skall vara mellan 1,5 bar. Om trycket sjunker under 1 bar skall påfyllningsventilen (PÅF) öppnas tills trycket är 1,5 bar.

Det är lämpligt att stänga av pumpen under tiden påfyllning sker.

Luftning

Centralens cirkulationspump (P) luftas genom att lossa den förkromade täckskruven. Husets värmesystem avluftas separat. Det är då lämpligt att stänga av pumpen och vänta några minuter så att luften placerar sig i toppen av radiatorerna.

Felsökning och åtgärder typ 2000/00. Art.nr 53141221.**För låg varmvattentemperatur**

Om varmvattnet inte blir tillräckligt varmt kan orsakerna vara följande:

- 1) För stor varmvattentappning i fastigheten. Minska varmvattenflödet.
- 2) För låg temperatur på inkommande fjärrvärme (skall vara minst 60°C vid förbrukning.)
- 3) Varmvattenregulatorn (REG) är felinställd. Vrid spaken mot rött.
- 4) Termostatventilen (SV2) är felinställd. Vrid ratten i den röda pilens riktning.
- 5) Filtret (F1) är igensatt och måste rengöras. Anmäl detta till värmeverket.

För låg temperatur på värmesystemet

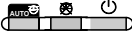
Om värmesystemet inte ger tillräcklig värme kan orsakerna vara följande:


- 1) För låg temperatur på inkommande fjärrvärme (skall vara minst 60°C).
- 2) Felaktig inställning på reglerutrustning. (Se separat skötselinstruktion).
- 3) Filtret (F2) är igensatt. Slå av pumpen (P) och stäng avstängningarna till radiatorerna innan filtret öppnas. Efter rengöring skall systemet fyllas på och luftas enligt tidigare anvisningar.
- 4) Filtret (F1) är igensatt och måste rengöras. Anmäl detta till värmeverket.
- 5) Cirkulationspumpen (P) fungerar inte.
- 6) Cirkulationspumpen (P) går på för lågt varvtal. Ställ in pumpen på högre varvtal.
- 7) Luft i husets värmesystem. Lufta värmekretsen.
- 8) Termostatventilerna på husets värmesystem fungerar ej.

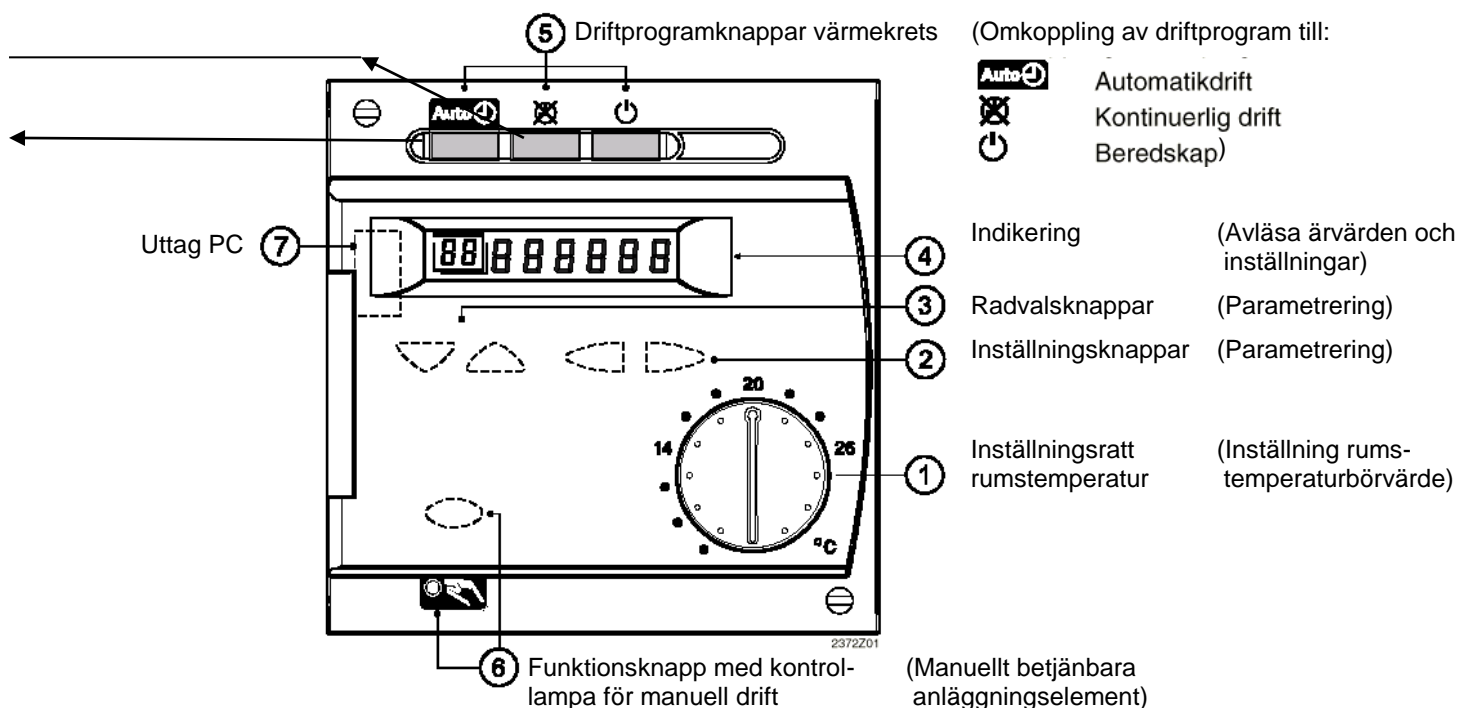
Inställningsinstruktion för slutanvändare

RVA46.531/109 Standard Serie C

Parameterinställningar, slutanvändare

- Öppna slutanvändarnivån och välj önskad funktion: Tryck på programknapp ▼ eller ▲ och ställ in önskat värde med knapparna ◀ ▶.
- Stäng slutanvändarnivån: Tryck på en driftprogramknapp  (om ingen annan knapp aktiveras så övergår regulatort från slutanvändarnivån efter c:a 8 minuter).

Rad	Funktion	Område	Enhet	Upplösning	Grundinställning
	Driftprogram - Rumsvärme	AUTO Alltid TILL Standby			AUTO
	Rumstemperatur-nominellt börvärde (TRN)	8...26	C°	0,5	20
	Manuell drift 	TILL/FRÅN			FRÅN



Rad	Funktion	Område	Enhet	Upplösning	Grundvärde
1	Tid	0...23:59	tim. / min.	1 min	--:--
2	Veckodag	1...7	dygn	1dygn	-
5	Veckodag - förval 1-7 Hel vecka 1...7 Enskilda dygn	1-7 / 1...7	dygn	1dygn	-
6	TILL- tid Fas 1	- :- - ...24:00	tim./min	10 min	06:00
7	FRÅN- tid Fas 1	- :- - ...24:00	tim./min	10 min	22:00
8	TILL- tid Fas 2	- :- - ...24:00	tim./min	10 min	- :- -
9	FRÅN- tid Fas 2	- :- - ...24:00	tim./min	10 min	- :- -
10	TILL- tid Fas 3	- :- - ...24:00	tim./min	10 min	- :- -
11	FRÅN- tid Fas 3	- :- - ...24:00	tim./min	10 min	- :- -
14	Rumstemperatur-sänkt-börvärde (TRR) TRF Rad 15 TRN Börvärdesratt	TRF...TRN	°C	0,5	18
15	Rumstemperatur-frysskydd-börvärde (TRF) TRR Rad14	4...TRR	°C	0,5	10
16	Sommar-/vinter omkopplingstemperatur	8...30	°C	0,5	17
17	Reglerkurvans lutning :- - Ej verksam 2,5...40 Verksam	- :- - / 2,5...40	-	0,5	12,5
18	Rumstemperatur-ärvärde (TRx)	0...50	°C	0,5	-
19	Utetemperatur-ärvärde (Tax)	-50...+50	°C	0,5	-
23	Standard-tidprogram för raderna 6...11 0 Aktiveras ej 1 Aktiveras	0 / 1	-	1	0
50	Felmeddelande	0...255	-	1	-

Felmeddelanden

Reglercentralen kan spara max. 2 felmeddelanden. Felen tas inte bort förrän orsaken till felet har åtgärdats. Föreligger ytterligare fel laddas dessa till minnet så snart utrymme finns.

Möjliga fel:

IndikeringFelbeskrivning

ingen

Inga fel

10

Utetemperaturgivare

30

Framledningstemperaturgivare

61

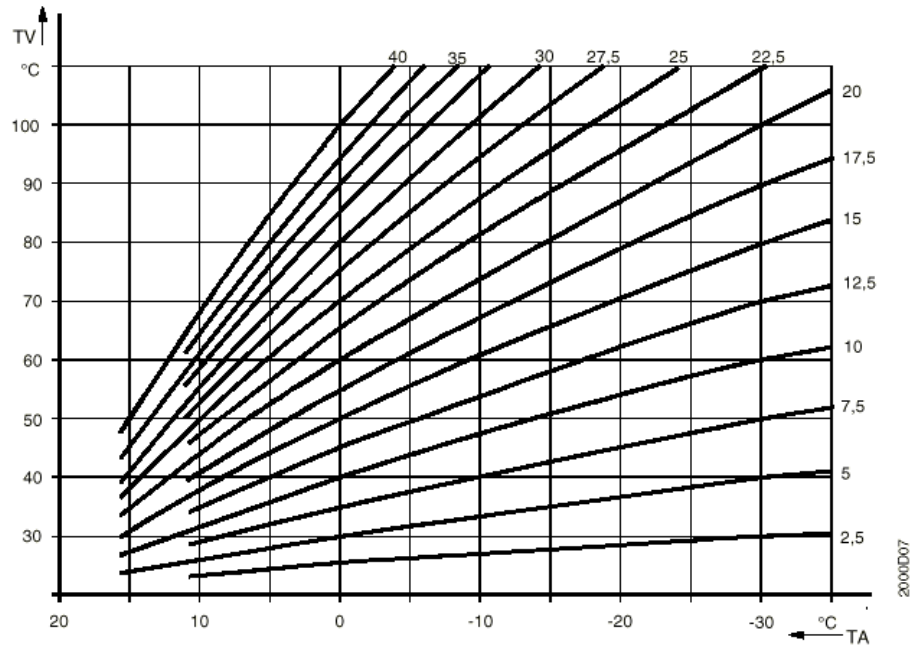
Fel i rumsmanöverenhet

Reglerkurva

Reglercentralen bildar framledningstemperaturbörvärdet med reglerkurvan för att uppnå en konstant rumstemperatur, även utan givare.
Ju större lutning av reglerkurvan, desto högre framledningstemperaturbörvärde vid låga utetemperaturer.

Anmärkning

Mycket bättre komfort erhålls med en rumstemperaturgivare.



TV
TA

Framledningstemperatur
Blandad utetemperatur

2000D07

Skötselinstruktion - förklaring -typ 2000/ 00. Art.nr 53141221

Avstängningar radiatorer

Termometrar för radiatorer

Avstängning. Kall-och varmvatten

Sommarventil

Avluftare (AVL)

VV-Regulator (REG)

Reglercentral. Värme

EI-brytare

Passbit för mätare

Avtappning

Varmhållningsventil. Injusteras av värmelev.

Filter (F 1). Fjärrvärme

Termostat-ventil (SV2).

Motor för värmen

Påfyllning radiatorer (PÅF).

Filter (F2). Sekundärt

Cirk.pump (P).

Manometer (M).

