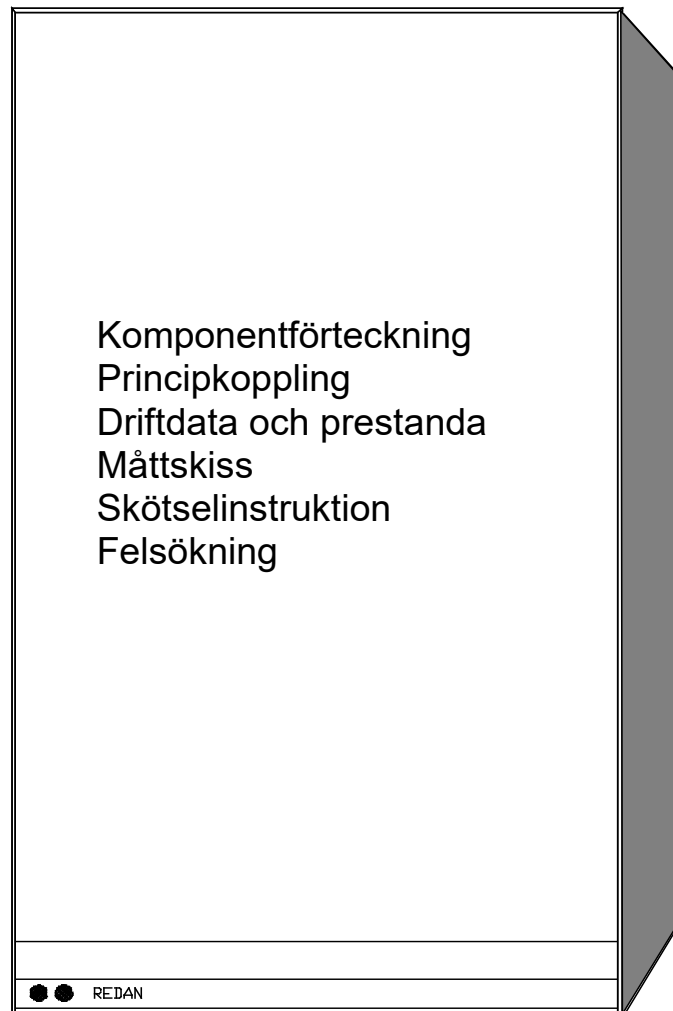


LOGSTOR

Villacentral typ 2000/10 Siemens RVS46 / Redan PTC Art.nr 41321612



| |
|--|
| Komponentförteckning- typ 2000/09. Art.nr 41321612. |
|--|

| Art Nr | Bet | Ant | Komponenter |
|-------------------------|---------|-----|--|
| E1200042003 | VX1 | 1 | Värmeväxlare (varmvatten). |
| E1200042003 | VX2 | 1 | Värmeväxlare (värme). |
| 905021 | PTC/TG3 | 1 | Redan Varmvattenregulator (PTC) med termostat. |
| 151062 | EXP | 1 | Expansionskärl. 12 liter 0,5 bar |
| 136112 | SÄK2 | 1 | Säkerhetsventil 2,5 bar |
| 136111 | SÄK1 | 1 | Säkerhetsventil 10 bar |
| 931 | M | 1 | Manometer 0-4 bar |
| 949011 | TM | 2 | Termometer 0-120 gr C |
| 943 ¹⁾ | P | 1 | Pump Grundfos UPS 15-40 130 220V |
| 326116 | AV1 | 2 | Kulventil ansl. 20. utv/utv. g.g. Värme sek. |
| 131545 | AV2 | 1 | Kulventil ansl 20 utv/utv g.g. Påfyllning. |
| 326118 | AV3 | 1 | Kulventil ansl. 20 utv/utv. g.g.Kv. |
| 125164 ²⁾ | BV1 | 1 | Inbyggd backventil. Kallv. |
| 135120 | BV2 | 1 | Inbyggd backventil. Påfyllning. |
| 125163 ³⁾ | F1 | 1 | Inbygggnadsfilter. Maskvidd 0,5mm. |
| 125165 ⁴⁾ | F2 | 1 | Inbygggnadsfilter Maskvidd 0,6mm |
| 361003 | F3 | 1 | Filter före REG. Maskvidd 0,5 mm. |
| 125164 | F4 | 1 | Inbygggnadsfilter. Maskvidd 0,5 mm. |
| 933305 | BP | 1 | Redan 3/4" ventilhus för by-pass Kvs=0,15 |
| 133010 | BP | 1 | Känselkropp för by-pass |
| 452100001 ⁵⁾ | PB2 | 1 | TD-reg. 0,8 bar. Kvs=1,6. Returmontage |

Siemens reglerutrustning

| | | | |
|----------------------|-----|---|----------------------------------|
| 986341 ⁶⁾ | SV1 | 1 | Styrventil VVG 549-15. kvs=0,40 |
| 981311 ⁷⁾ | RC | 1 | Reglercentral RVS46.530/1 |
| 985300 ⁷⁾ | SD | 1 | Ställdon SSY 319 |
| 982306 ⁷⁾ | TG2 | 1 | Framledningsgivare QAR36.430/109 |
| 983302 ⁷⁾ | TG1 | 1 | Utomhusgivare QAC34/101 |

¹⁾Pumpen kan vara art.nr 944. Grundfos UPS15-60 130 220V

²⁾ Art. Nr 125164 är en mässingskomponent där det ingår både backventil och smutsfilter.

³⁾ Art. Nr 125163 är en mässingskomponen där det ingår smutsfilter.

⁴⁾ Art. Nr 125165 är en mässingskomponen där det ingår smutsfilter.

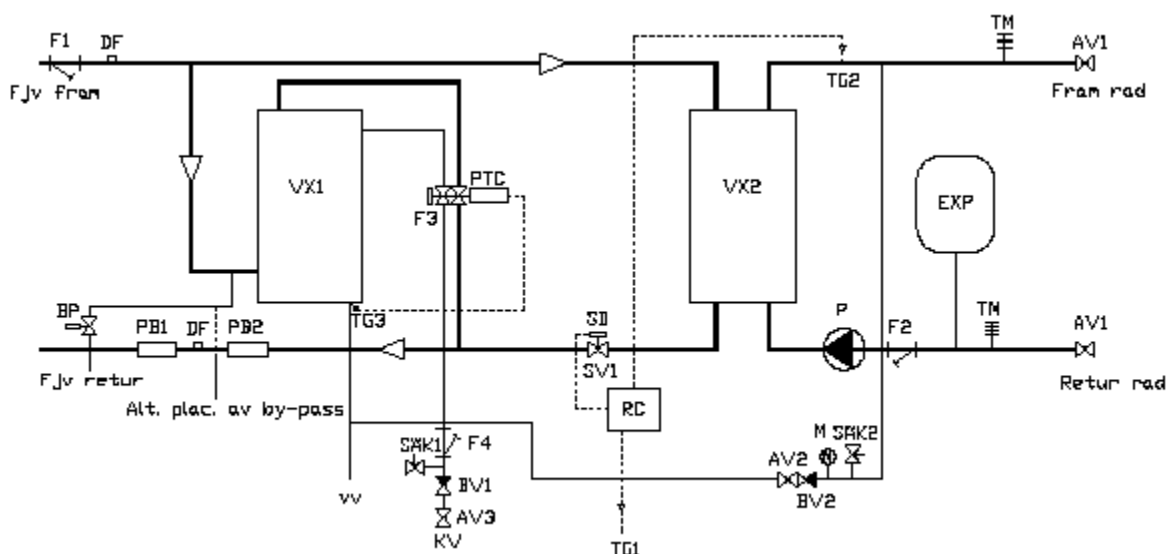
⁵⁾En del centraler (vid högre differenstryck) kan vara försedda med TD-regulator.

⁶⁾Kvs-värdet för styrventilen kan variera. Art.nr 986340 för Kvs=0,25 och art.nr 986342 för Kvs=0,63.

⁷⁾Dessa artiklar motsvarar tillsammans art.nr 980321

Reglerutrustningen kan kompletteras med rumsgivare QAA50 (art.nr 984301).

Principkoppling - typ 2000/ 09. Art.nr 41321612.



| | | | |
|-----|--|------|------------------------------|
| AV1 | Avstängningsventil värme | SD | Ställdon Värme |
| AV2 | Avstängningsventil. (PÅF). | TG1 | Utomhusgivare |
| AV3 | Avstängningsventil. Kallv. | TG2 | Framledningsgivare värme |
| F1 | Filter fjv. Maskvidd 0,5 mm* | TG3 | Framledningsgivare v/v |
| F2 | Filter sek. Maskvidd 0,6 mm* | SÄK1 | Säkerhetsventil kallvatten |
| F3 | Filter före REG. Maskvidd 0,6 mm. | SÄK2 | Säkerhetsventil värme. |
| F4 | Filter kallvatten. Maskvidd 0,6 mm.* | DF | Dykficka mätning DN 15 inv . |
| TM | Termometer .För primärsidan finns termometrarna i mätutrustningen. | BP | Bypassventil |
| PTC | Varmvattenregulator | EXP | Expansionskärl |
| VX1 | Värmeväxlare varmvatten | RC | Reglercentral . |
| VX2 | Värmeväxlare värme | P | Cirkulationspump |
| PB1 | Passbit mätare, 1" x 130 mm | M | Manometer |
| PB2 | Passbit för TD-reg. Tillval. | BV1 | Backventil kallvatten* |
| SV1 | Styrventil värme | BV2 | Backventil(PÅF) |
| SV2 | Termostatventil varmvatten | | |

OBS ! Backventilerna är inbyggda .BV1 sitter i mässingskomponenten före säkerhetsventilen på kallvattnet. BV2 sitter direkt efter påfyllningsventilen i flödesriktningen. Filter på kallvattnet (F3+F4) sitter vid kallvatteningången i mässingskomponent och vid kallvatteningången på PTC.

* ingår i mässingskomponent

| | Primär | Sekundär |
|-----------------|-------------|------------|
| Drifttemperatur | 120 °C | 80 °C |
| Drifttryck | 16 bar | 6 / 10 bar |
| Differenstryck | 1,0-6,0 bar | 0,6 bar |

Värmeväxlare typ XB 06H-1 26

Befintliga system med pump UPS15-40 (standard)

| | | |
|---|--------------------------------------|--------------------------|
| Effekt | 18 kW | |
| Temperaturprogram | 100 / 61 | 60/80 |
| Tryckfall | 4,0 kPa | 11,0 kPa |
| Disponibelt differenstryck | | 19,0 kPa |
| Försmutsningstillägg | 0 kW/m ² , °C | 0 kW/m ² , °C |
| Kvs-värden på styrventilen före värme vid 100 kpa tillgängligt differanstryck | | |
| På fjärrvärmenn uppnås följande effekter. | | |
| Kvs = 0,25 | 10 kw | |
| Kvs = 0,4 | 16 kw | |
| Kvs = 0,63 | 18 kw (27 kw utanför P-märkningen) | |

Befintliga system med pump UPS15-60 (förhöjd effekt)

| | | |
|----------------------------|--------------------------|--------------------------|
| Effekt | 27 kW | |
| Temperaturprogram | 100 / 62 | 60/80 |
| Tryckfall | 8,4 kPa | 24,0 kPa |
| Disponibelt differenstryck | | 20,0 kPa |
| Försmutsningstillägg | 0 kW/m ² , °C | 0 kW/m ² , °C |

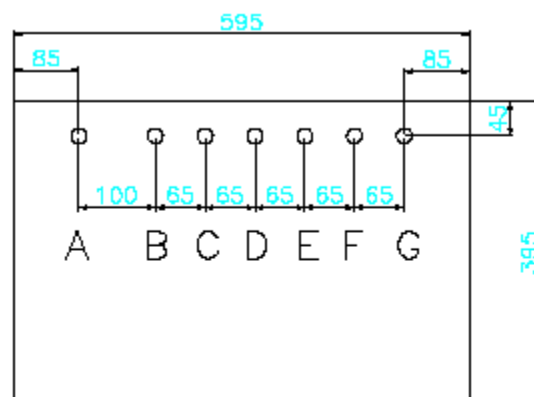
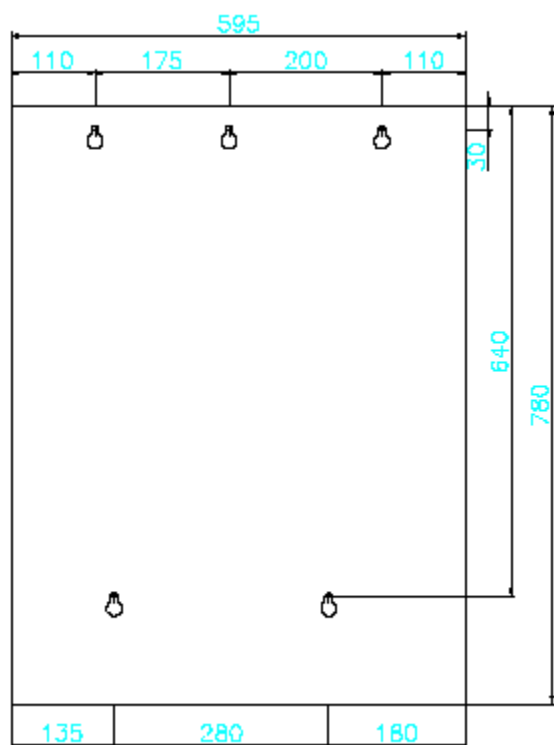
Vattenvärmare typ XB 06H-1 26

| | | |
|----------------------|--------------------------|--------------------------|
| Effekt: | 55,6 kW | |
| Temperaturprogram | 65/25 | 10/50 |
| Tryckfall | 26,1 kPa | 31,2 kPa |
| Försmutsningstillägg | 0 kW/m ² , °C | 0 kW/m ² , °C |

Principkoppling EI

Se bifogad instruktion från danfoss i A5-format.

Obs! För anslutning av rumspanel ECA61 krävs en inställning i reglercentralen.

Måttskiss - typ 2000/ 09. Art.nr 41321612.

| | | |
|---|--------------|--------------|
| A | Primär retur | 3/4" utv. gg |
| B | Primär fram | 3/4" utv. gg |
| C | Värme retur | 3/4" utv. gg |
| D | Värme fram | 3/4" utv. gg |
| E | Varmvatten | 3/4" utv. gg |
| F | Kallvatten | 3/4" utv. gg |
| G | Ev. vvc. | |

Vid anslutning i botten är A och B omkastade.

Viktigt i samband med installationen av villacentralen.

För att undvika problem med föroreningar som kan sätta sig i styrventiler och liknande skall systemet genomspolas i samband med installation.

Gör så här

Ställ reglercentralen i läge manuellt (hand). Öppna ställdonet (motorn) för värmen helt. Låt systemet (primärsidan) genomspolas någon minut. Efter renspolning skall filtret rensas.

Skydda elektroniken från vatten

Använd den bifogade blå plastpåsen (badmössan) för att täcka över och skydda reglercentralen i samband med installationen.

Alla anslutningar valfritt neråt eller uppåt.

Kall- och varmvatten har en blindskiva mot det håll som inte ansluts. Detta för att inte få stillastående kall- och varmvatten. Se bifogade mont montageanvisning.

Vid anslutning uppåt kan bottenanslutningarna lämpligen användas som avtappningar. Tillbehör är kulventil 3/4" inv/utv gg (art.nr 131055)

Skötselinstruktion - typ 2000/ 09. Art.nr 41321612.

Generellt

Redan villacentral är en helautomatisk undercentral för primär fjärrvärmeanslutning. Centralen kräver normalt inget underhåll. Efter igångkörning och injustering behöver användaren endast kontrollera att inget vattenläckage förekommer och att trycket i husets värmesystem är rätt (se "påfyllning av värmesystemet").

Tappvarmvattensystem

Varmvattnet produceras samtidigt som en varmvattenkran öppnas. Mängden varmvatten är ej begränsad, däremot flödets storlek. Varmvattentemperaturen regleras av varmvattenregulatorn (PTC).

Inställning av varmvattentemperaturen enligt följande:

- Öppna en varmvattenkran och tappa varmvatten motsvarande en normaltappning.
- Ställ in varmvattentemperaturen med inställningsvredet. Varmare mot plus och kallar mot minus.

Värmesystem

Centralerna är utrustade med elektronisk reglerutrustning av fabrikat Siemens. Se separat skötselinstruktion för reglerutrustningen (sid 9-11). Dessutom sitter en instruktion på insidan av reglercentralens lucka.

Obs! vid golvvärme:

- Undersök om det behövs shuntgrupp.
- Om det är golvvärme utan shuntgrupp observera att temperaturen skall maxbegränsas. Kontrollera detta med rörentreprenören eller golvvärmeleverantören.

Påfyllning av värmesystemet

Manometern (M) visar trycket i husets värmesystem. Den röda visaren är min-trycket. När den svarta visaren kommer under den röda (min-trycket) skall det fyllas på tills den svarta visaren är på det gröna fältet. Generellt rekommenderas att trycket skall vara mellan 1 – 1,5 bar. Om trycket sjunker under 1 bar (röd pil visar mintrycket) skall påfyllningsventilen (PÅF) öppnas tills trycket är 1,5 bar (svarta pilen mitt på det gröna fältet). Det är lämpligt att stänga av pumpen under tiden påfyllning sker.

Luftning

- Slå av pumpen (Bryt strömmen till centralen)
- Vänta några minuter så att luften placerar sig i högpunkterna i systemet, fjärrvärmecentralen och radiatorerna. Lufta systemet. Centralens cirkulationspunkt (P) luftas genom att lossa den förkromade täckskraven.
- Fyll på systemet.
- Starta pumpen (Slå på strömmen)

Felsökning och åtgärder typ 2000/09. Art.nr 41321612.

För låg varmvattentemperatur

Om varmvattnet inte blir tillräckligt varmt kan orsakerna vara följande:

- 1) För stor varmvattentappning i fastigheten. Minska varmvattenflödet.
- 2) För låg temperatur på inkommande fjärrvärme (skall vara minst 60°C vid förbrukning).
- 3) Varmvattenregulatorn (PTC) är felinställd. Vrid spaken i +-riktning.
- 4) Filtret (F1) är igensatt och måste rengöras. Anmäl detta till värmeverket.

Pendlande varmvattentemperatur

Om varmvattnet efter inpendling inte blir stabilt är det troligen överläckage från kallvatten- till varmvattensidan inne i huset.

Kontrollera enligt följande:

- 1) Stäng inkommande kallvatten till villacentralen.
- 2) Öppna varmvattenkranarna i fastigheten. En i taget. Om det kommer vatten är det ett överläckage mellan kall- och varmvatten.
- 3) Ta reda på var överläckaget är och åtgärda t.ex. genom att byta backventiler eller blandare.

För låg temperatur på värmesystemet

Om värmesystemet inte ger tillräcklig värme kan orsakerna vara följande:

- 1) För låg temperatur på inkommande fjärrvärme (skall vara minst 60°C).
- 2) Felaktig inställning på reglerutrustning. (Se separat skötselinstruktion).
- 3) Filtret (F2) är igensatt. Slå av pumpen (P) och stäng avstängningarna till radiatorerna innan filtret öppnas. Efter rengöring skall systemet fyllas på och luftas enligt tidigare anvisningar.
- 4) Filtret (F1) är igensatt och måste rengöras. Anmäl detta till värmeverket.
- 5) Cirkulationspumpen (P) fungerar inte.
- 6) Cirkulationspumpen (P) går på för lågt varvtal. Ställ in pumpen på högre varvtal.
- 7) Luft i husets värmesystem. Lufta värmekretsen.
- 8) Termostatventilerna på husets värmesystem fungerar ej .

Obs! vid golvvärme:

- **Det skall inte vara någon nattsänkning. Kontrollera att installatören gjort inställningar.**
- **Undersök om det behövs shuntgrupp.**
- **Om det är golvvärme utan shuntgrupp observera att temperaturen skall maxbegränsas. Kontrollera med rörentreprenören/golvvärmeleverantören. Tryck in båda radvalsknapparna till rad 51 kommer fram på displayen. Gå sedan vidare till rad 69 och ställ in maxtemperaturen.**

Felmeddelanden Reglercentralen kan spara max. 2 felmeddelanden. Felen tas inte bort förrän orsaken till felet har åtgärdats. Föreligger ytterligare fel laddas dessa till minnet så snart utrymme finns.

Möjliga fel: Indikering Felbeskrivning

| | |
|-------|------------------------------|
| ingen | Inga fel |
| C.10 | Utetemperaturgivare |
| C.30 | Framledningstemperaturgivare |
| C.61 | Fel i rumsenhet |

Reglerkurva Reglercentralen bildar framledningstemperaturbörvärdet med reglerkurvan för att uppnå en konstant rumstemperatur, även utan givare.
Ju större lutning av reglerkurvan, desto högre framledningstemperaturbörvärde vid låga utetemperaturer. Se manual RVS46.530

Anmärkning Reglerutrustningen kan kompletteras med en rumstemperaturgivare. QAA50. Art.nr 984301.

Förklaring – typ 2000/09. Art.nr.41321612.

